

## Tours-Echelles

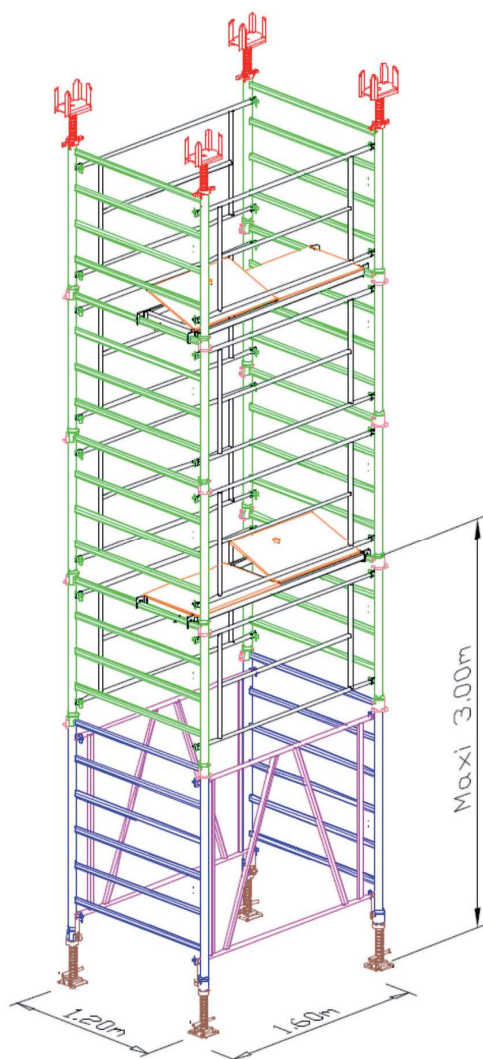
### La tour RETOTUB

Sa facilité d'utilisation et sa taille standard de 1,60X1,20 m, répondent à plusieurs cas de figure, elle permet de répondre aux différentes contraintes de chantier.

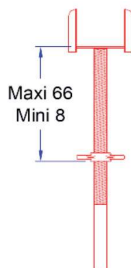
### LES PLUS



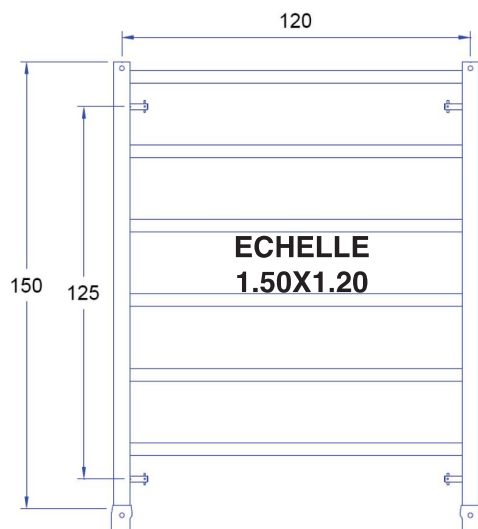
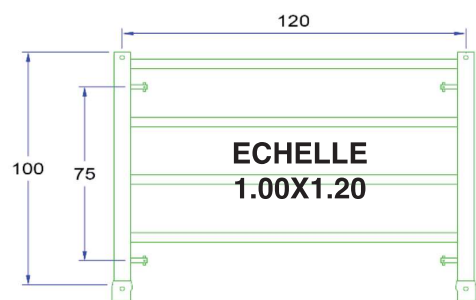
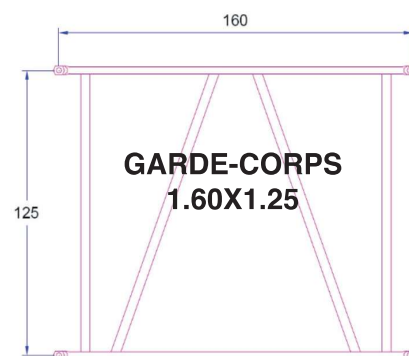
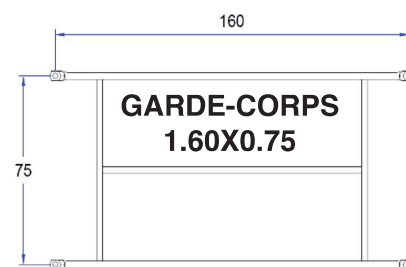
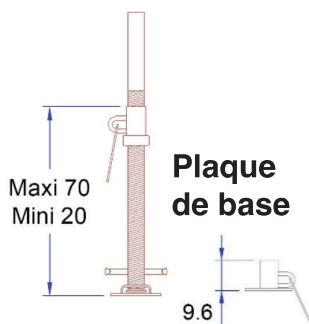
- ✓ Facilité d'utilisation.
- ✓ 6 Pièces seulement pour le montage.
- ✓ Tour grutable (tous les éléments sont solidaires).



### Fourche réglable



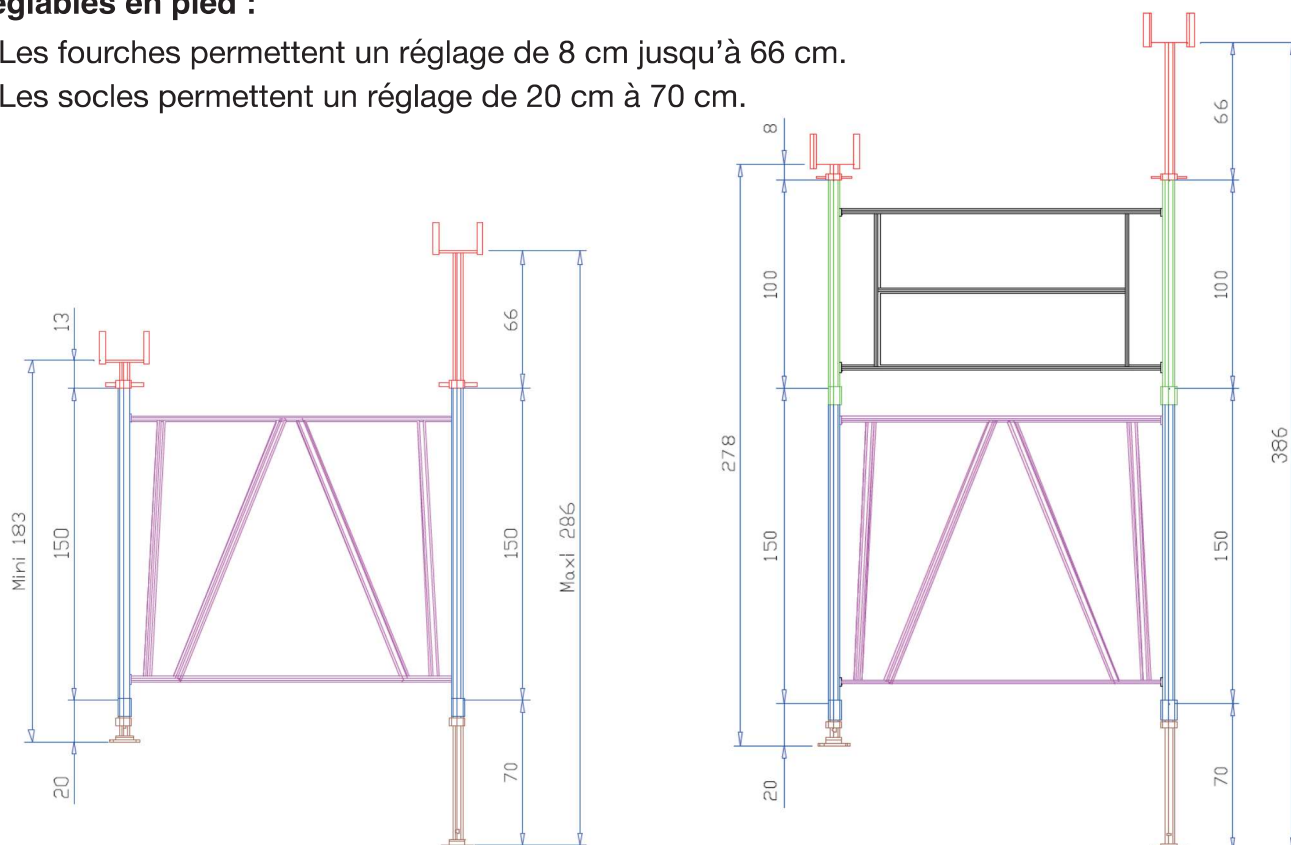
### Socle réglable



## Tours-Echelles

Ajuster, avec les fourches réglables en tête associées aux socles réglables en pied :

- Les fourches permettent un réglage de 8 cm jusqu'à 66 cm.
- Les socles permettent un réglage de 20 cm à 70 cm.



Nomenclature de votre tour échelle en fonction de la hauteur souhaitée

Ht fond de fourche	Mini	183	278	378	478	578
	Maxi	286	386	486	586	686
Constituant		Quantité				
Socle réglable		4	4	4	4	4
Echelle 1,50m		2	2	2	2	2
Echelle 1,00m		0	2	4	6	8
Cadre de sécurité 1,60x1,25m		2	2	2	2	2
Garde-corps 1,60m		0	2	4	6	8
Goupille S		0	4	8	12	16
Fourche réglable		4	4	4	4	4
Poids d'une tour de base de 1,20x1,60m (kg)	Acier	129	179,8	230,6	281,4	332,2
	Alu	103	138,4	173,8	209,2	244,6
½ Plancher simple		1	1	2	2	2
½ Plancher à trappe		0	0	2	2	2