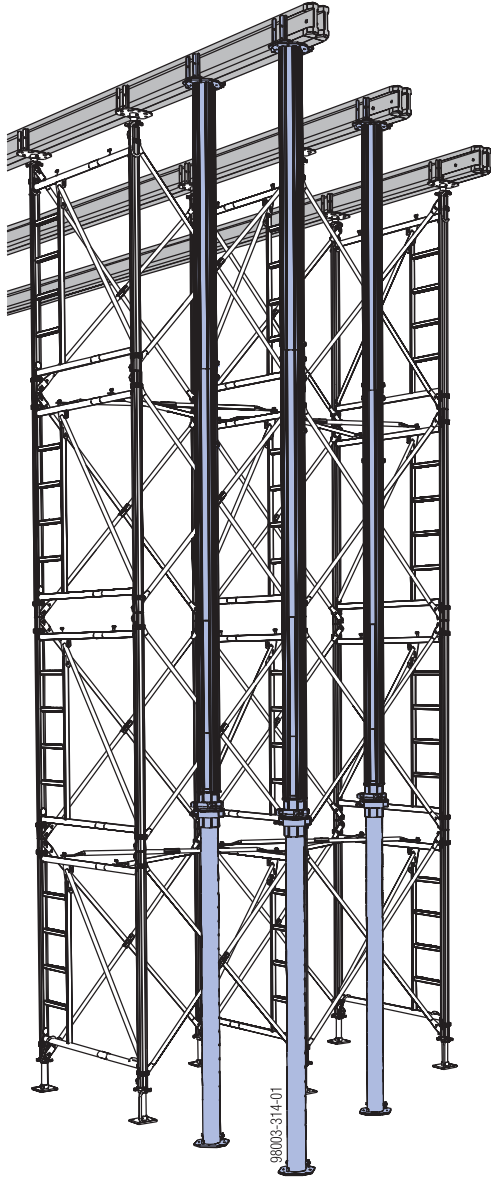
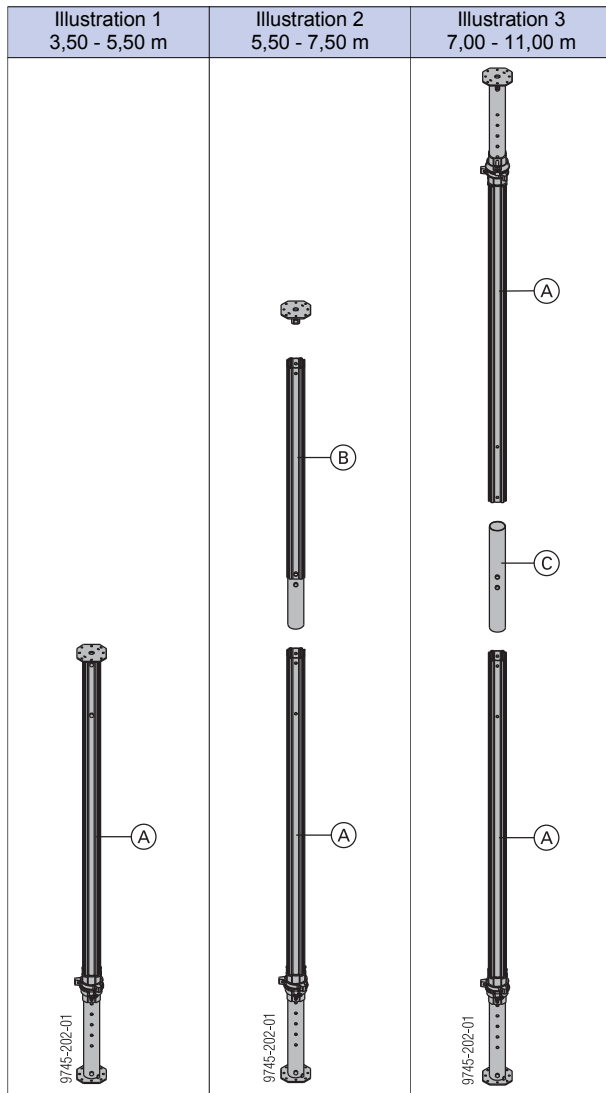


Eurex 60 550



Domaines de hauteur et rallonges

Les rallonges élargissent le champ d'utilisation de l'étau Eurex 60 550.



- A Étau Eurex 60 550
- B Rallonge Eurex 60 2,00 m (manchon Eurex 60 intégré)
- C Manchon d'accouplement Eurex 60

de 3,50 à 5,50 m : Étau Eurex 60 550 sans rallonge (illustration 1)

de 5,50 à 7,50 m : Ajouter une rallonge Eurex 60 2,00m (illustration 2)

- Démontez la tête d'étau de l'Eurex 60 550 et la remontez sur la rallonge.
- Vissez la rallonge (manchon d'accouplement intégré) au tube principal.

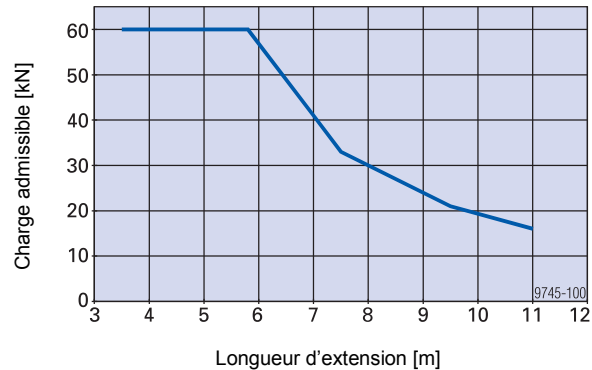
de 7,00 à 11,00 m : Connexion des deux étais Eurex 60 550 (illustration 3)

- Démontez les deux têtes des tubes principaux des étais Eurex 60 550.
- Tube principal à tube principal – à l'aide du manchon d'accouplement Eurex 60.

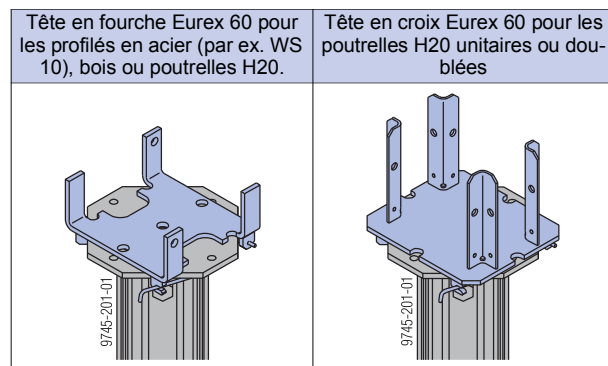
Outil nécessaire : Clé à fourche ou douille 30 mm

Charge admissible de l'Eurex 60 550

Mis en oeuvre pour étayer les dalles

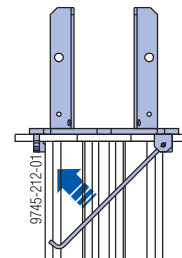


Reprise des poutrelles primaires



Montage

- Positionner la tête en fourche ou la tête en croix et fixer à l'aide d'une bride à ressort.

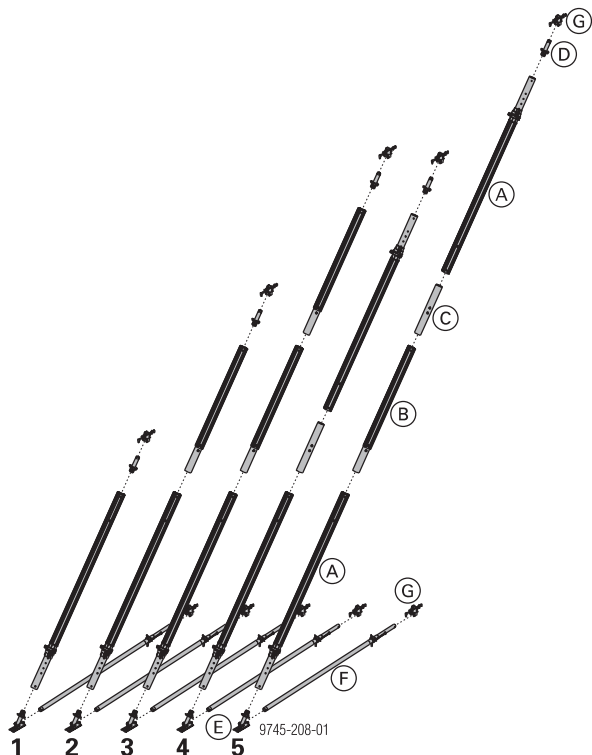


Eurex 60 550 comme étaçon pour les banches

Description

Cet étaçon Eurex 60 550 peut s'employer comme bracon principal – avec les accessoires correspondants – pour étayer des **banches grande hauteur**.

- Connexion sans transformation pour les coffrages-cadres et les coffrages mixtes Doka.
- Le bracon inférieur 540 Eurex 60 facilite la manipulation, particulièrement lors de la translation du coffrage.
- télescopique avec un pas de 10 cm et réglage précis en continu.



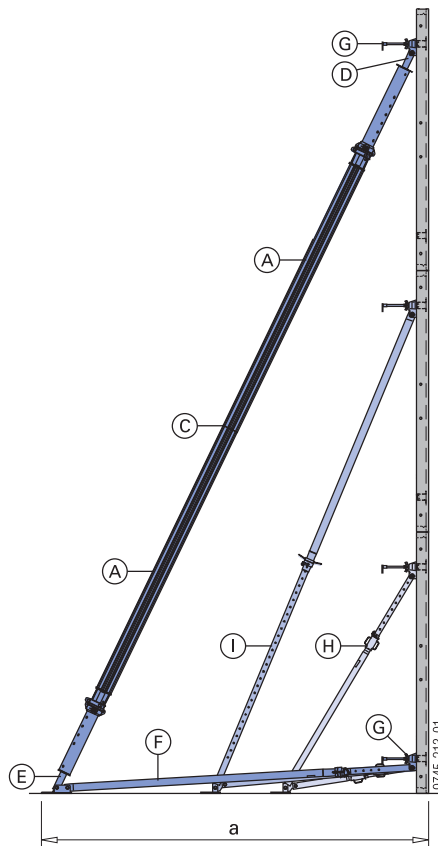
Type	Longueur d'extension L [m]	Bracon principal Eurex 60 550 (A)	Rallonge Eurex 60 2,00m (B)	Manchon d'accouplement Eurex 60 (C)	Raccord Eurex 60 (D)	Pied de bracon principal Eurex 60 (E)	Bracon principal 540 Eurex 60 (F)	Tête d'étaçon (G)	Poids [kg]
1	3,79 - 5,89	1	---	---	1	1	1	2	91,1
2	5,79 - 7,89	1	1	---	1	1	1	2	112,4
3	7,79 - 9,89	1	2	---	1	1	1	2	133,7
4	7,22 - 11,42	2	---	1	1	1	1	2	142,5
5	9,22 - 13,42	2	1	1	1	1	1	2	163,8

Conseil :

Ne pas abîmer le profilé alu en vissant trop fort – les écrous fournis sont indesserrables.

Contreventer les ensembles de banches

Exemple de combinaison Type 4



	a
pour les coffrages-cadres	339,4 - 580,8 cm
pour les coffrages mixtes	359,2 - 601,3 cm

- A Bracon principal Eurex 60 550
- B Rallonge Eurex 60 2,00m
- C Manchon d'accouplement Eurex 60
- D Raccord Eurex 60
- E Pied de bracon principal Eurex 60
- F Bracon inférieur 540 Eurex 60
- G Tête d'étaçon
- H Étaçon de banche 340
- I Étaçon de banche 540

Règle générale :

La longueur de l'étaçon de réglage Eurex 60 550 équivaut à la hauteur du coffrage à butonner.

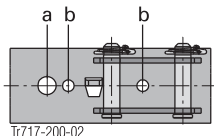


Vous trouverez l'entraxe adm. des béquilles de réglage et de butonnage, en fonction du type de coffrage, dans les informations à l'attention de l'utilisateur correspondantes.

Fixation au sol

- Ancrer les étaçons de façon à ce qu'ils résistent à la pression et à la traction.

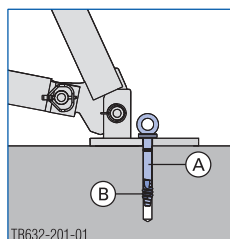
Trous dans le pied de bracon principal Eurex 60 :



a ... ø 28 mm
b ... ø 18 mm

Ancrage de la platine

L'**ancrage express Doka** se réemploie plusieurs fois - le marteau suffit pour le visser.



A Ancre express Doka 16x125mm
B Spire Doka 16mm

Résistance à la compression mesurée sur cube ($f_{ck,cube}$):
min. 25 N/mm² ou 250 kg/cm² (béton C20/25)



Veillez vous conformer aux instructions de mise en oeuvre !

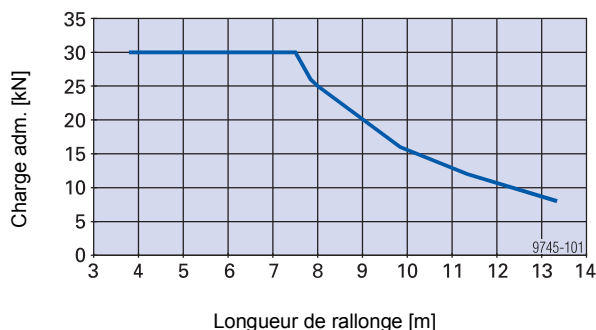
Charge portante adm. nécessaire d'autres chevilles (alternative) :

$R_d \geq 20,3 \text{ kN}$ ($F_{adm} \geq 13,5 \text{ kN}$)

Respectez les conseils de montage du fabricant !

Données relatives à la charge adm. de l'Eurex 60 550 (pression)*

Utilisation comme béquille de réglage



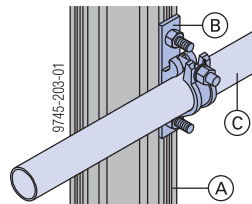
* 15 kN de traction pour chaque longueur de rallonge
30 kN de traction pour chaque longueur de rallonge et ancrage avec 2 chevilles

Contreventement

Possibilité de fixer les raccords orientables Eurex 60 en continu sur le tube principal. Cela permet de réaliser le contreventement si nécessaire.

Exemples :

- Étais les uns sous les autres
- pour étaieage intermédiaire

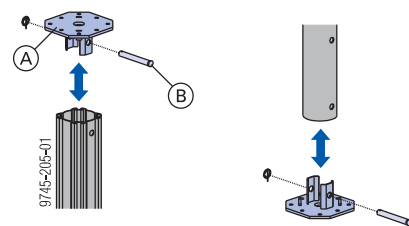


A Étai Eurex 60 550
B Raccord orientable Eurex 60
C Tube d'échafaudage 48,3mm

Transformation



- Il suffit de retirer les embases (**A**) de l'étais Eurex 60 550 pour obtenir un bracon principal.
- Il est possible de réaliser un étau à partir du bracon principal Eurex 60 550 en montant embases avec des broches coudées 162 et un boulon d2,5 (**B**) (non compris dans la livraison).



Etançonner des étaieements

Les étais Eurex 60 550 permettent aussi de maintenir des tours d'étaieage en tête. Il faut alors tenir compte du fait que, pour des efforts en traction supérieurs à 15 kN, l'utilisation d'une 2ème cheville est nécessaire pour fixer le sabot.



Vous trouverez des détails supplémentaires dans les informations à l'attention de l'utilisateur correspondantes !